

KARTA KATALOGOWA

CATALOGUE CARD / DATENBLATT

CORNER BOX USB - listwa zasilająca

CORNER BOX USB - power outlet

CORNER BOX USB - Steckdosenleiste

Kolor obudowy

Color of the housing / Gehäusefarbe

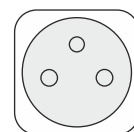
Aluminium / Aluminium / Aluminium

Indeks

Index / Artikelnummer

 **CORNERBOX-ALU-2FR-U**

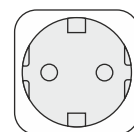
 **CORNERBOX-ALU-2DE-U**



2 x FRENCH



2 x USB

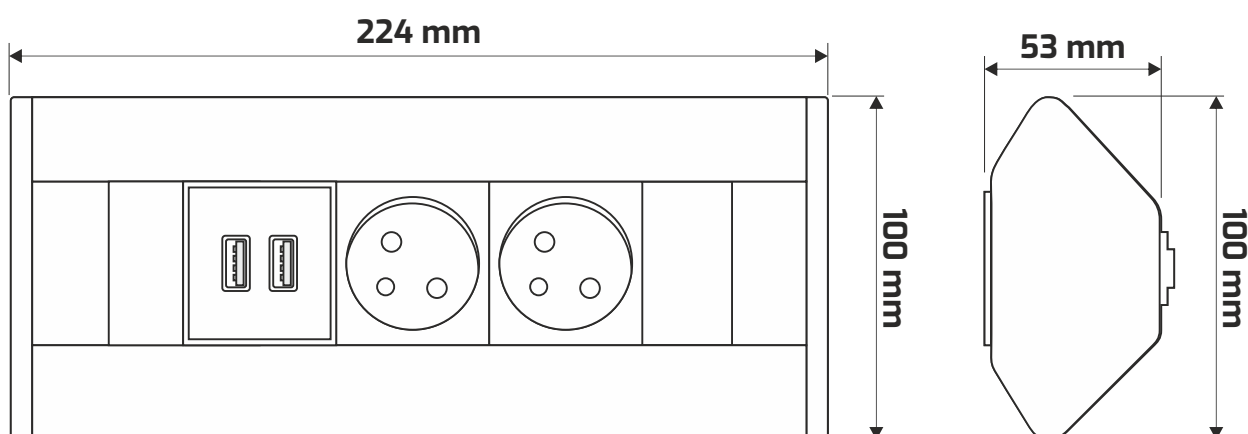


2 x SCHUKO



2 x USB

Indeks Index / Artikelnummer	Gniazdo 230V Socket 230V / Steckdose 230V	Gniazdo USB USB socket / USB-Büchse	Kolor Color / Farbe	Wymiary Dimensions / Maße	Materiał Material / Material
CORNERBOX-ALU-2FR-U	2 x FRENCH	2 x 5V DC 2,4A	Aluminium Aluminum / Aluminium	224 mm x 100 mm	Tworzywo sztuczne Plastic / Kunststoff
CORNERBOX-ALU-2DE-U	2 x SCHUKO				



Dane techniczne:

Technical data / Technische daten

